

Pacchetto solare per la produzione
di acqua calda sanitaria

VIESSMANN
climate of innovation

VITOSOL 200-F
in abbinamento a **VITOCELL 100-B**



Pacchetto solare per la produzione di acqua calda



Il pacchetto solare include due collettori piani e un bollitore bivalente

Vitosol 200-F tipo SVK in abbinamento a VITOCCELL 100-B

Nuova soluzione per la produzione di acqua calda sanitaria all'insegna della massima efficienza e semplicità di montaggio

Pacchetto completo per la produzione di acqua calda sanitaria

Il pacchetto per la produzione di acqua calda sanitaria è composto dai pannelli solari piani Vitosol 200-F (Tipo SVK) e dal bollitore bivalente da 250 litri Vitocell 100-B. Il pacchetto è adatto in particolare per la produzione efficiente di acqua calda sanitaria nelle nuove costruzioni o riqualificazioni di case monofamiliari (2-3 persone). In particolare, è ideale nel caso di sostituzione di caldaie o nei nuovi impianti laddove l'utilizzo dell'energia solare è già prevista.

Installazione semplice

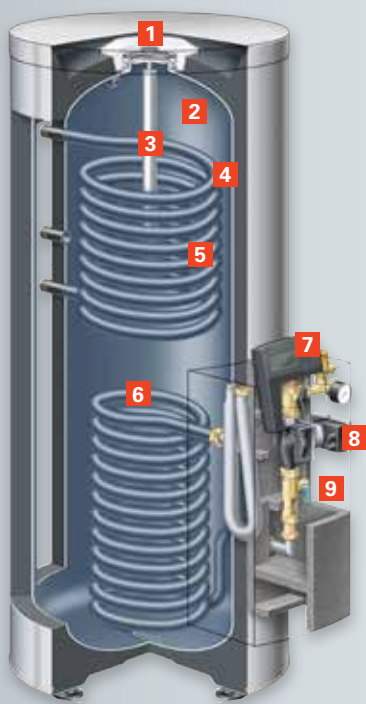
Tutti i dispositivi e i componenti sono stati abbinati in maniera ottimale tra loro e rendono l'installazione estremamente semplice: per il montaggio su tetto sono disponibili i nuovi ganci di ancoraggio, mentre per il montaggio integrato i pannelli vengono fissati direttamente alla struttura del tetto.

Entrambi i pannelli non richiedono alcun raccordo per il collegamento idraulico.

Per il bollitore bivalente del circuito solare sono stati costruiti e precablati gruppi di riempimento, di sfiato e d'intercettazione, così come regolazioni solari. Un isolamento termico avvolgente e altamente efficace previene le dispersioni di calore del bollitore.

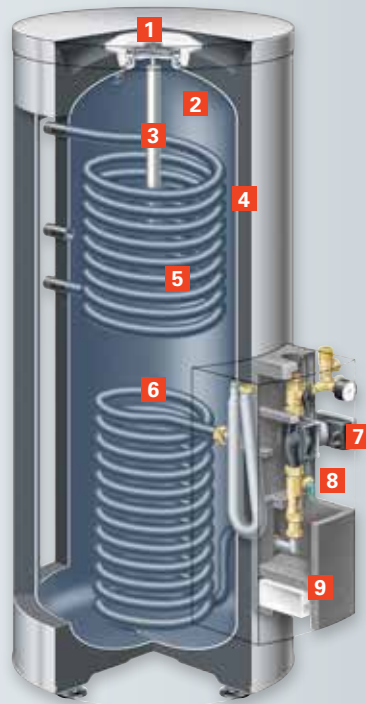
Il nuovo pacchetto proposto da Viessmann composto dai nuovi collettori solari piani Vitosol 200-F SVK e dal bollitore bivalente Vitocell 100-B CVBA include:

- 2 collettori solari piani Vitosol 200-F SVK
- Bollitore bivalente Vitocell 100-B CVBA
- Solar-Divicon integrato sul bollitore disponibile nella versione con regolazione Vitosolic 100 o modulo solare SM1
- Kit di allacciamento collettori
- Vaso di espansione solare



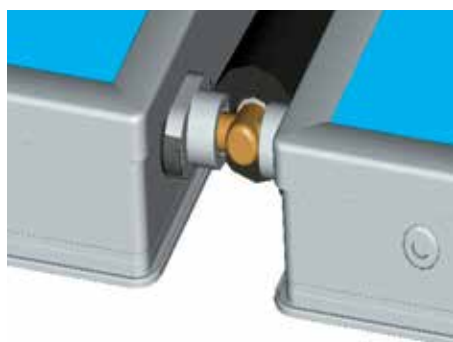
Vitocell 100-B

- 1 Apertura d'ispezione e pulizia
- 2 Bollitore in acciaio, con smaltatura Ceraprotect
- 3 Anodo di magnesio o anodo alimentato da energia esterna
- 4 Isolamento termico avvolgente altamente efficace
- 5 Serpentina superiore per il riscaldamento integrativo da parte della caldaia
- 6 Serpentina inferiore per l'allacciamento dei collettori solari
- 7 Vitosolic 100, tipo SD1
- 8 Pompa di circolazione circuito solare
- 9 Solar-Divicon



Vitocell 100-B

- 1 Apertura d'ispezione e pulizia
- 2 Bollitore in acciaio, con smaltatura Ceraprotect
- 3 Anodo di magnesio o anodo alimentato da energia esterna
- 4 Isolamento termico avvolgente altamente efficace
- 5 Serpentina superiore per il riscaldamento integrativo da parte della caldaia
- 6 Serpentina inferiore per l'allacciamento dei collettori solari
- 7 Modulo di regolazione per impianti solari, tipo SM1
- 8 Pompa di circolazione circuito solare
- 9 Solar-Divicon



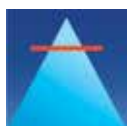
Montaggio semplificato grazie agli allacciamenti idraulici

I vantaggi per l'installatore

- Componenti premontati che riducono significativamente il tempo di installazione
- Montaggio semplificato con staffe di ancoraggio sopra tegole
- Collegamento idraulico senza raccordi (sistema ad innesto)
- Ideale per utenze familiari di 2-3 persone

I vantaggi per l'utente finale

- Massima efficienza grazie all'abbinamento con il generatore di calore
- Ottimo rapporto qualità-prezzo con possibilità di adattamento dei componenti
- Ridotto fabbisogno di corrente elettrica grazie alla pompa ad alta efficienza
- Ingombro ridotto grazie ai componenti integrati
- Costi energetici contenuti grazie alla produzione d'acqua calda tramite impianto solare

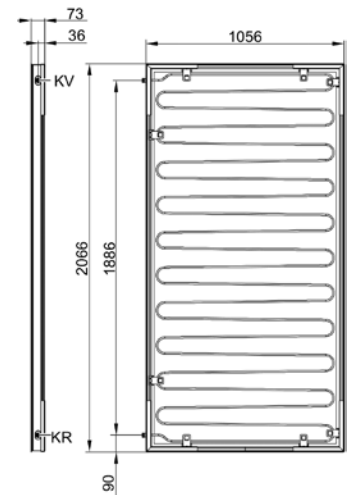


Per approfondire la conoscenza dei pannelli solari Vitosol partecipate ai corsi dell'Accademia Viessmann.
Per maggiori informazioni visitate il nostro sito www.viessmann.it

Dati tecnici Vitosol 200-F tipo SVK in abbinamento a VITOCELL 100-B

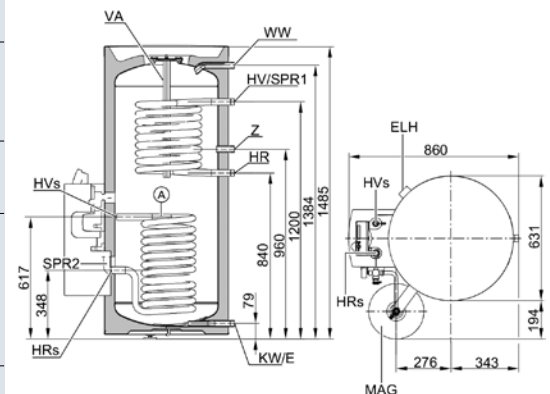
Vitosol 200-F, tipo SVK

Superficie lorda	m ²	2,18
Superficie di assorbimento	m ²	2,01
Superficie di apertura	m ²	2,02
Dimensioni		
Larghezza	mm	1056
Altezza	mm	2066
Profondità	mm	73
I seguenti valori si riferiscono alla superficie di assorbimento:		
– grado di rendimento ottico	%	80,4
– coefficiente di dispersione termica k1 W/(m ² · K)		4,01
– coefficiente di dispersione termica k2 W/(m ² · K ²)		0,139
Peso:	kg	37
Capacità (fluido termovettore)	litri	1,27
Temperatura max. di inattività	°C	205
Pressione max. d'esercizio	bar	6
Attacco	Ø mm	22
Produzione di vapore		
– posizione di montaggio adatta W/m ²		60
– posizione di montaggio non adatta W/m ²		100



Vitocell 100-B

Capacità bollitore	I	250
Isolamento termico		Schiuma rigida di poliuretano
Dispersioni per mantenimento in funzione qBS (parametro di norma)	kWh/24h	0,89
Dimensioni d'ingombro (con isolamento termico e Solar-Divicon)		
Lunghezza Ø	mm	631
Larghezza totale	mm	860
Altezza	mm	1489
Diagonale	mm	1590
Peso (con isolamento termico e Solar-Divicon)	kg	124
Peso complessivo di esercizio	kg	374
Contenuto acqua riscaldamento		
– serpentina superiore	l	6
– serpentina inferiore	l	6,5
Superficie di scambio termico		
– serpentina superiore	m ²	0,9
– serpentina inferiore	m ²	1,0
Attacchi		
Mandata e ritorno riscaldamento	R	1
Acqua fredda, acqua calda	R	1
Ricircolo	R	1



Avvertenza per la resa continua della serpentina superiore:

Per la progettazione sulla base della resa continua indicata o rilevata, prevedere una pompa di carico adeguata. La resa continua indicata viene raggiunta soltanto se la potenzialità utile della caldaia è \geq alla resa continua.