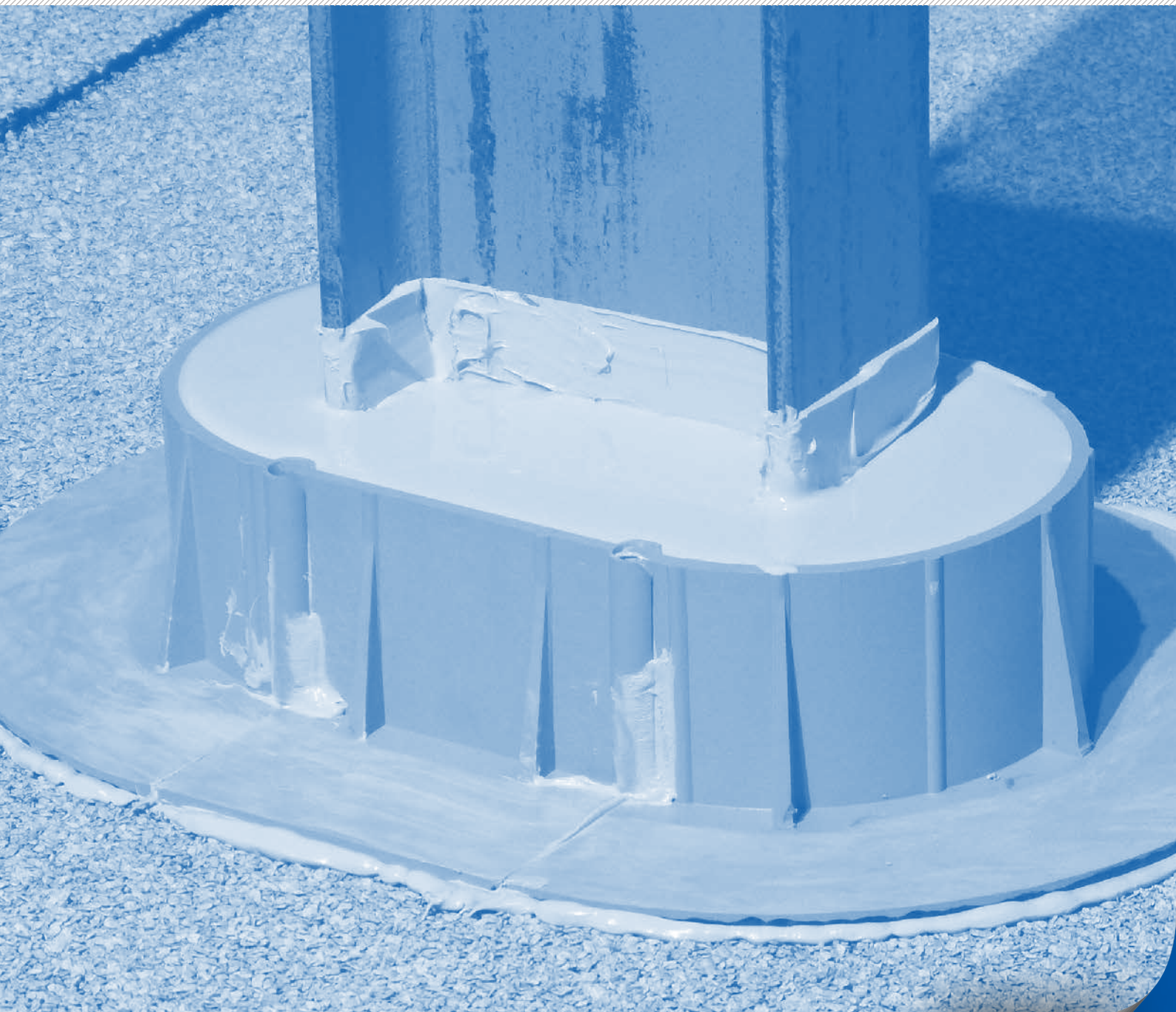


Manuale di applicazione Polysealant System



Aggiunge Valore!

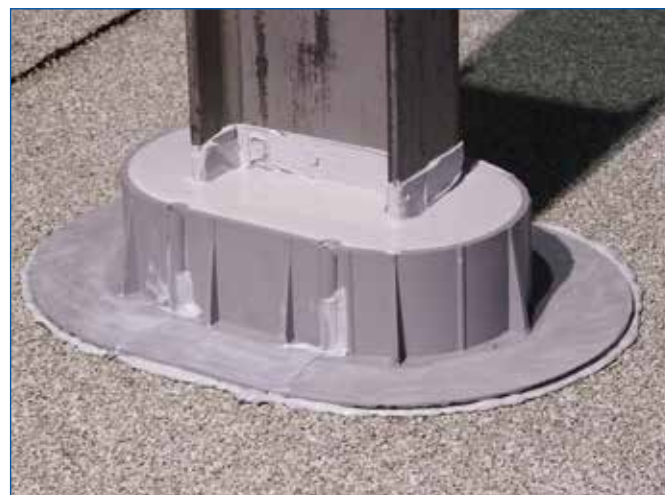
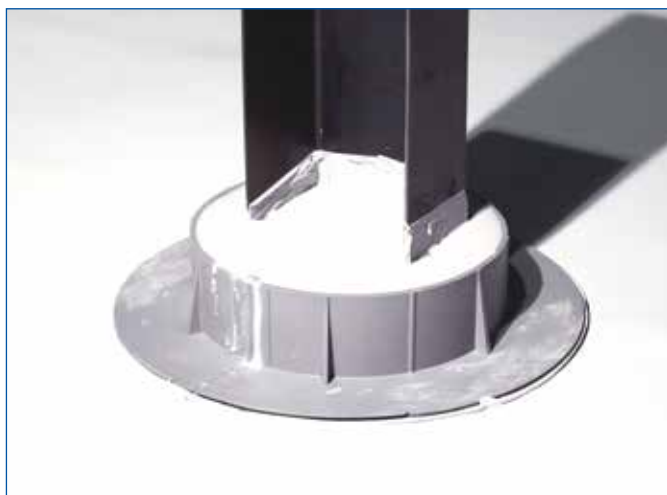


INDICE:

POLYSEALANT SYSTEM	pag. 3
POLYSEALANT CARTRIDGE	pag. 5
POLYSEALANT 1K	pag. 7
POLYSEALANT MOULD	pag. 9
PRIMER P	pag. 12
ISTRUZIONI APPLICATIVE	pag. 13
ISTRUZIONI APPLICATIVE ULTERIORI	pag. 16
ESEMPI APPLICATIVI	pag. 17
NORME DI SICUREZZA	pag. 19

POLYSEALANT SYSTEM

POLYSEALANT SYSTEM è un innovativo sistema complementare utilizzato nelle coperture realizzate con membrane bitume polimero o con manti sintetici in PVC-P e FPO/TPO, per la sigillatura e il raccordo in corrispondenza di corpi passanti quali antenne, cavi, tubazioni, piantane, basamenti, fissaggi di pannelli solari/fotovoltaici, strutture di supporto, ecc., di ogni forma e misura.



POLYSEALANT SYSTEM è composto da più elementi funzionali che lo rendono un sistema completo:

- l'adesivo in cartuccia POLYSEALANT CARTRIDGE per sigillare la base dei corpi passanti e i casseri di contenimento;
- il sigillante flessibile e autolivellante POLYSEALANT 1K, utilizzato per il riempimento e la sigillatura dei casseri di contenimento;
- i casseri di contenimento POLYSEALANT MOULD in materiale plastico;
- il primer PRIMER P, da utilizzare quando l'applicazione avviene su manti sintetici in FPO/TPO.



SUPPORTI COMPATIBILI

POLYSEALANT SYSTEM è idoneo per l'applicazione sui seguenti manti impermeabili:

- membrane bitume polimero BPP (APP) ardesiate;
- membrane bitume polimero BPP (APP) e BPE (SBS) lisce o sabbiate (previa preparazione come indicato nella figura 7);
- membrane bitume polimero BPE (SBS) ardesiate;
- manti in polivinilcloruro plastificato PVC-P;
- manti in poliolefine flessibili FPO/TPO (previa applicazione PRIMER P come indicato nella figura 8).

POLYSEALANT SYSTEM è idoneo per l'applicazione su corpi passanti costituiti dai seguenti materiali:

- metalli (acciaio, acciaio zincato, rame, alluminio);
- plastica (esclusi HDPE e polipropilene puri);
- calcestruzzo;
- legno stagionato.

Per compatibilità su supporti differenti o in caso di dubbi vi preghiamo di contattare l'Assistenza tecnica Polyglass.

POLYSEALANT CARTRIDGE

POLYSEALANT CARTRIDGE è un sigillante ad alto potere adesivo monocomponente in cartuccia a base di polietere privo di solventi e di isocianati. Il prodotto è tissotropico, ha 100% di residuo secco, non ritira, resiste ai raggi UV, è di facile applicazione. Grazie alla componente elastomerica adesiva ed elastica, POLYSEALANT CARTRIDGE è utilizzato per ancorare e sigillare i casseri POLYSEALANT MOULD e sigillare la base dei corpi passanti, al fine di permettere il successivo riempimento con POLYSEALANT 1K.

CARATTERISTICHE TECNICHE	
Viscosità Brookfield RVF TF Spindle, 4 RPM, 23 °C (73 °F)	1.200.000 (±400.000) cP
Densità ASTM D 1475	1,41 (±0,2) kg/l
Tack free time 45 ±5% U.R.	35 (±10) min
Allungamento a rottura ASTM D-412	525%
Durezza Shore A ASTM C-661	45
Resistenza alla trazione ASTM D-412	370 psi
Resistenza al taglio ASTM D-1002	390 psi
Resistenza allo strappo ASTM D-624	111 psi
Flusso a bassa temperatura ASTM D-816	Pass -23 °C (-10°F) ¼ ogni mandrino
Perdita	Nessuna perdita dopo 14 giorni
Temperatura di servizio	Da -40 a +93.3 °C

Confezione: Cartucce da 300 ml in scatola da 24 pezzi.

Stoccaggio: Conservare il prodotto nella sua confezione originale e chiusa in aree asciutte e fresche. Proteggere le confezioni aperte dall'acqua, dal calore, dal sole e dal gelo. Temperature elevate riducono la vita del prodotto.

Data di scadenza: 12 mesi dalla data di produzione se stoccato correttamente. Alte temperature e alti tassi di umidità riducono la scadenza di circa 3 mesi.

Pulizia: L'adesivo bagnato può essere rimosso utilizzando un solvente come l'alcool. L'adesivo POLYSEALANT CARTRIDGE asciutto può essere rimosso tramite abrasione o raschiatura del substrato.

Precauzioni: Evitare il contatto prolungato con la pelle. L'adesivo bagnato irrita gli occhi. In caso di contatto con gli occhi lavare abbondantemente con acqua. Fare riferimento alla scheda di sicurezza.

Limiti / avvertenze:

- Applicare il prodotto su legno stagionato/invecchiato da almeno 6 mesi.
- Non utilizzare in condizioni di esercizio in continua immersione.
- Non stoccare a temperature elevate, max 30 °C.
- Rimuovere tutti i coatings ed i sigillanti prima dell'applicazione.
- Non applicare a temperature sotto +5 °C.
- Testare eventuali pitture protettive prima dell'applicazione.
- Non utilizzare sui manti in FPO/TPO senza l'utilizzo del PRIMER P.
- Non utilizzare primer bituminosi

INFORMAZIONI DI APPLICAZIONE SPECIFICHE

Le superfici devono essere pulite, asciutte e prive di sporcizia, oli, grassi, cera, ruggine e qualsiasi altra sostanza che potrebbe compromettere l'adesione. Per la pulizia non utilizzare solventi al petrolio o xilene ma alcool denaturato. Conservare POLYSEALANT CARTRIDGE all'interno dell'edificio e portarlo in copertura prima dell'applicazione. Testare e valutare il prodotto per verificarne l'adesione.

PREPARAZIONE DELLE SUPERFICI

Metallo: preparare le superfici in metallo per assicurare la massima adesione. Rimuovere la ruggine, le incrostazioni ed i residui con eventuale spazzolatura per raggiungere la lucentezza del metallo. Rimuovere pellicole, coatings non perfettamente aderenti ed oli utilizzando alcool denaturato.

Calcestruzzo: prima dell'applicazione rimuovere ogni residuo tramite abrasione meccanica, sabbiatura o lavaggio a pressione. Rimuovere tutti gli elementi non ancorati e non coesi. Eliminare l'acqua stagnante e visibile prima di applicare POLYSEALANT CARTRIDGE.

Legno: il legno deve esser pulito, sano, asciutto ed invecchiato di almeno 6 mesi prima dell'applicazione del sigillante. Non utilizzare su legname ignifugo o fessurato.

Primerizzazione: Si raccomanda l'utilizzo del PRIMER P sui manti sintetici in FPO/TPO.

Si raccomanda di testare l'adesione del supporto prima dell'applicazione. Contattare l'Assistenza tecnica Polyglass per richieste specifiche.

POLYSEALANT 1 K

POLYSEALANT 1K è un riempitivo sigillante monocomponente autolivellante a base di polietere, privo di solventi e di isocianati. Il prodotto è facile da applicare, ha 100% di residuo secco, non ritira e resiste ai raggi UV. Grazie alla componente elastomerica adesiva ed elastica come pure alla caratteristica autolivellante che evita la formazione di bolle, POLYSEALANT 1K assicura una sigillatura impermeabile e duratura nel tempo del corpo passante.

CARATTERISTICHE TECNICHE	
Viscosità	30.000 (±15.000) cP
Peso Specifico	1,03 kg/l
Temperatura di esercizio	Da -40 °C a +93 °C

Confezione: Confezione da 1890 ml, scatole da 4 confezioni.

Stoccaggio: Conservare le confezioni originali chiuse in un'area asciutta e secca, proteggere le confezioni chiuse dall'acqua, dal calore e dal sole diretto. POLYSEALANT 1K non gela.

Data di scadenza: 12 mesi dalla data di produzione, se stoccato a 21 °C con 50% di U.R. Alte temperature e alti valori di umidità possono ridurre significativamente la vita del prodotto.

Pulizia: POLYSEALANT 1K bagnato/non ancora asciutto può essere rimosso tramite abrasione o raschiatura della superficie.

Limiti / avvertenze:

- Non stoccare il prodotto a temperature superiori a + 30 °C.
- Non applicare a temperature sotto + 5 °C.
- Non applicare in caso di pioggia imminente o prevista nelle 24 ore.
- Non utilizzare il sistema su membrane HYPALON o manti diversi da quelli prescritti. Sui manti sintetici in FPO/TPO utilizzare il PRIMER P.
- Non utilizzare primer bituminoso.
- I corpi passanti vanno sigillati alla base esclusivamente con POLYSEALANT CARTRIDGE. Prima dell'applicazione rimuovere gesso, mastice, cemento, asfalto ed altre parti contaminanti dal corpo passante tramite abrasione meccanica. Spazzolare via eventuale ghiaia o granuli sciolti.
- Togliere il tappo dalla confezione, versare il prodotto; ad operazione terminata far fuoriuscire l'aria contenuta nel sacchetto prima di richiuderlo con il tappo per evitare la polimerizzazione del prodotto all'interno della confezione.

Contattare l'Assistenza Tecnica per eventuali consigli/raccomandazioni.

INFORMAZIONI DI APPLICAZIONE SPECIFICHE

Applicazione: Tutte le superfici devono essere pulite, prive di mastice, cemento, asfalto ed altri agenti contaminanti. Eliminare inoltre ghiaia o graniglia sciolta. Sigillare la base del corpo passante ed il cassero POLYSEALANT MOULD con la cartuccia POLYSEALANT CARTRIDGE. Assicurarsi che il cassero da riempire sia colmato completamente con POLYSEALANT 1 K fino ad uno spessore di max 5 cm con una distanza minima dal corpo passante di 2,5 cm. Non mescolare POLYSEALANT 1 K con altri materiali o con altri liquidi. Non applicare in caso di pioggia imminente o sotto +5 °C. L'asciugatura completa avviene dopo una settimana a 22 °C e 50% U.R per uno spessore di 6 mm. La temperatura minima applicativa è +5 °C; temperature basse e umidità rallentano l'asciugatura; spessori superiori ai 5 cm richiedono 2 o 3 mesi per la completa asciugatura. Una volta aperto ed utilizzato, il prodotto è richiudibile con il tappo avendo cura di far fuoriuscire l'aria contenuta nel sacchetto per evitare la polimerizzazione del prodotto all'interno della confezione.

Non utilizzare sui manti in FPO/TPO senza aver prima applicato PRIMER P. Membrane bitume polimero lisce richiedono un supporto granigliato.

Non utilizzare solventi derivati dal petrolio come lo xilene. Conservare POLYSEALANT 1K all'interno dell'edificio e portarlo in copertura prima dell'applicazione. Testare e valutare il prodotto per verificarne l'adesione.

Eliminare l'acqua stagnante prima dell'applicazione del POLYSEALANT 1K.

Si raccomanda di riempire interamente il cassero, POLYSEALANT MOULD, e mantenere la distanza di 2,5 cm tra il corpo passante e l'interno del cassero per realizzare una sigillatura gommosa adeguata.

Tempo di asciugatura: POLYSEALANT 1K è un sigillante che polimerizza con l'umidità. L'asciugatura dipende dalle condizioni atmosferiche. L'asciugatura procede per 6 mm a settimana alla temperatura di 22 °C e 50% U.R. Basse temperature e bassa umidità aumentano i tempi di asciugatura mentre alte temperature e alti valori di umidità al contrario li accelerano. Spessori maggiori di 5 cm asciugano in 2-3 mesi.

Precauzioni: Evitare il contatto prolungato con la pelle. L'adesivo non ancora asciutto irrita gli occhi. In caso di contatto con gli occhi, lavare abbondantemente con acqua e contattare un medico.

Fare riferimento alla scheda di sicurezza.

POLYSEALANT MOULD

I casseri di contenimento POLYSEALANT MOULD sono prodotti in resina. Sono disponibili casseri rotondi, rettangolari ed estensioni lineari che possono essere combinate a realizzare forme quadrate o rettangolari. Ogni cassero ha un'altezza di 5 cm. I casseri POLYSEALANT MOULD sono resistenti ai raggi UV ed inattaccabili dalla corrosione.

CARATTERISTICHE TECNICHE

POLYSEALANT MOULD Ø 7,5 cm - 24 pezzi per scatola

POLYSEALANT MOULD Ø 10 cm - 12 pezzi per scatola

POLYSEALANT MOULD Ø 15 cm - 6 pezzi per scatola

POLYSEALANT MOULD Ø 22,5 cm - 5 pezzi per scatola



POLYSEALANT MOULD RECTANGULAR 11,5 X 9 cm - 12 pezzi per scatola



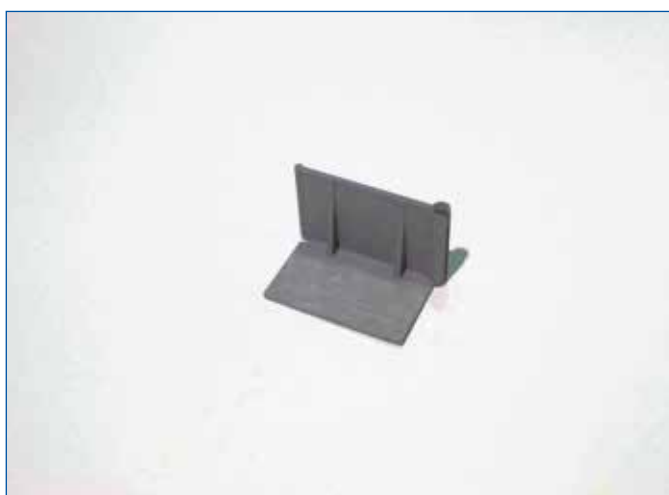
POLYSEALANT MOULD CORNER 5 cm - 16 pezzi per scatola



POLYSEALANT MOULD EXTENSION 20 cm - 8 pezzi per scatola



POLYSEALANT MOULD EXTENSION 7,5 cm - 16 pezzi per scatola



POLYSEALANT SYSTEM

COMBINAZIONI POSSIBILI POLYSEALANT MOULD



4 x POLYSEALANT MOULD CORNER 5 cm +
8 x POLYSEALANT MOULD EXTENSION 20 cm



2 x POLYSEALANT MOULD Ø 15 cm +
2 x POLYSEALANT MOULD EXTENSION 20 cm

PRIMER P

PRIMER P è un promotore di adesione monocomponente a solvente trasparente, idoneo per garantire l'adesione e la funzionalità del POLYSEALANT SYSTEM su manti impermeabili sintetici in FPO/TPO, è prodotto secondo una formula esclusiva sviluppata nei laboratori di ricerca MAPEI.

CARATTERISTICHE TECNICHE

Aspetto	Liquido trasparente
Colore	Paglierino
Massa Volumica (g/cm ³)	0,87
Residuo Secco (%)	5
Viscosità Brookfield a +23 °C - 50% UR (mPa s)	17 (rotore 1 - RPM 50)
Conservazione	12 mesi negli imballi originali non aperti
Classificazione di pericolo secondo direttiva 1999/45/CE	Nocivo, infiammabile. Prima dell'utilizzo consultare il paragrafo "Istruzioni di Sicurezza per la Preparazione e la Messa in opera e le informazioni riportate sulla confezione e nella scheda di sicurezza
Voce doganale	3909 5090
Temperatura di applicazione permessa	Da +5 °C a +35 °C
Fuori polvere a +23 °C	20 minuti

INFORMAZIONI DI APPLICAZIONE SPECIFICHE

Tutte le superfici da trattare/sigillare devono essere asciutte, solide, prive di polvere e parti asportabili, esenti da oli, grassi, cere, vecchie pitture e ruggine. Evitare di applicare PRIMER P a temperature inferiori a +5 °C e superiori a +35 °C.

Non applicare su superfici bagnate o umide.

Non idoneo per l'applicazione a contatto con superfici bituminose.

ISTRUZIONI DI SICUREZZA PER LA PREPARAZIONE E LA MESSA IN OPERA

PRIMER P è nocivo per inalazione e se portato a contatto con la pelle può causare inoltre irritazione e allergie in soggetti predisposti.

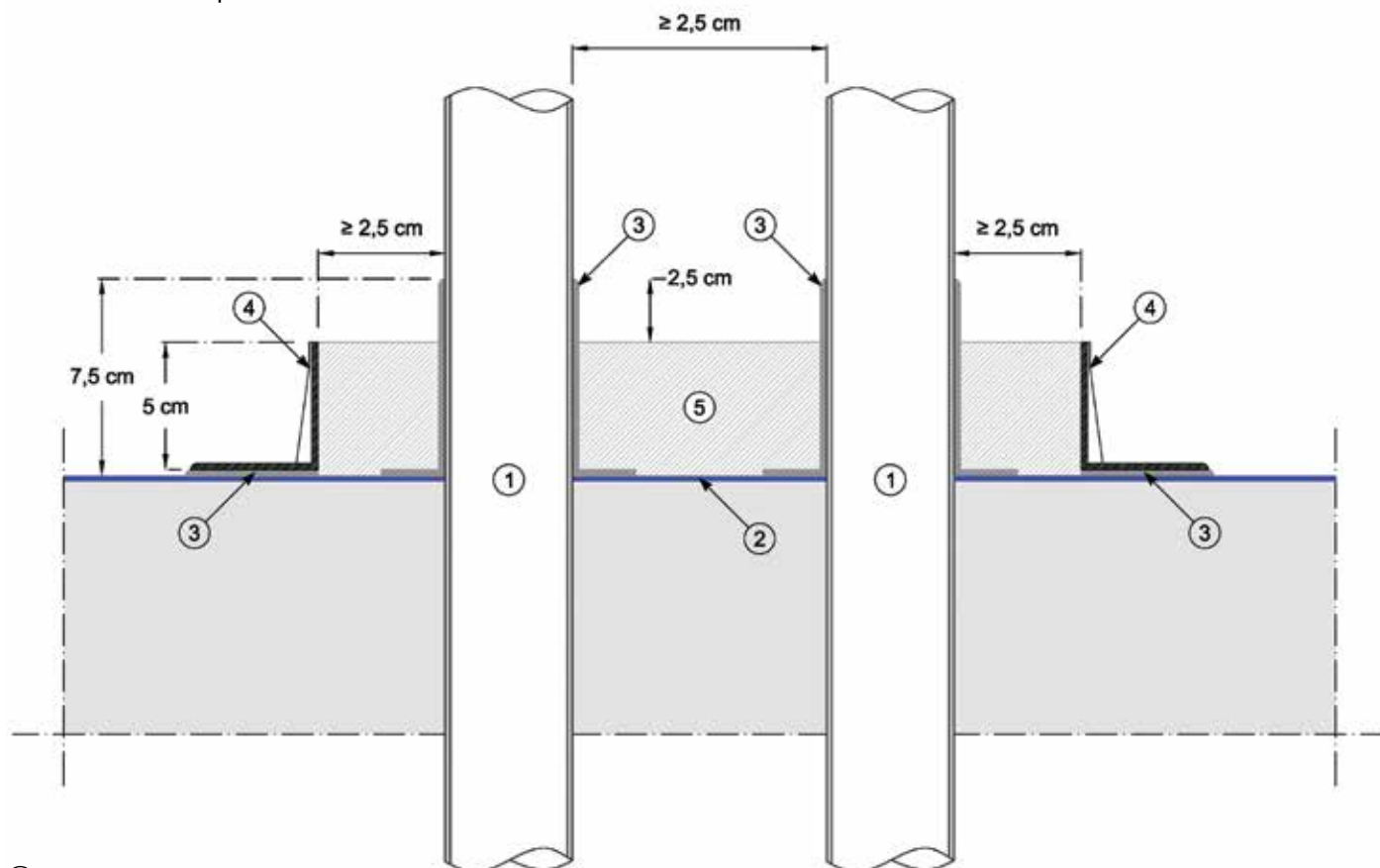
Durante la preparazione e l'applicazione del prodotto si raccomanda di utilizzare indumenti protettivi, guanti, occhiali di sicurezza e proteggere le vie respiratorie. Lavorare in ambiente aerato. PRIMER P è infiammabile: mantenere lontano da fiamme e scintille; non fumare.

In caso di incidente contattare un medico.

Per ulteriori e complete informazioni riguardo l'utilizzo sicuro dei prodotti si raccomanda di consultare l'ultima versione della Scheda di Sicurezza reperibile sul sito: www.mapei.it.

ISTRUZIONI APPLICATIVE

FIGURA 1 - Sezione tipo



- ① Corpi passanti
- ② Sistema impermeabile di copertura
- ③ Adesivo POLYSEALANT CARTRIDGE
- ④ Cassero POLYSEALANT MOULD
- ⑤ Sigillante autolivellante POLYSEALANT 1K

FIGURA 2 - Preparazione delle superfici



Per assicurare una corretta adesione rimuovere dai corpi passanti e dalla membrana impermeabile tutti i prodotti precedentemente applicati e gli agenti contaminanti o distaccanti come ad esempio sigillanti, mastici, asfalti, vernici, residui cementizi, ghiaia, sporcizia, polvere, graniglia in eccesso, ecc., con una spazzola metallica o altro metodo idoneo allo scopo.

FIGURA 3 - Posizionamento del cassero



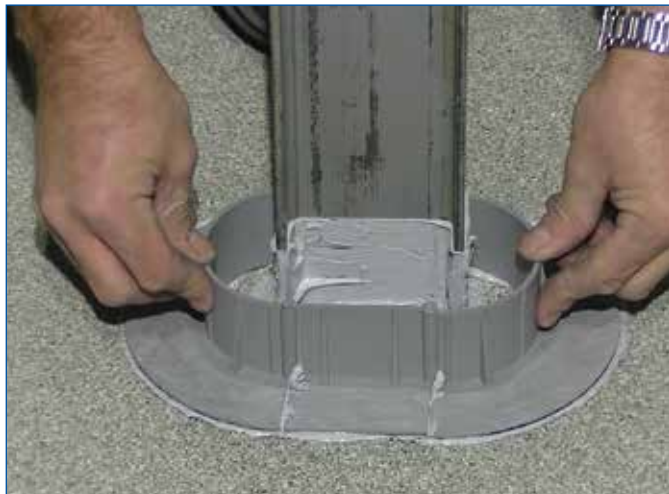
Posizionare il cassero POLYSEALANT MOULD attorno al corpo passante nella forma idonea. Utilizzare una penna/matita/pennarello per tracciare il perimetro del POLYSEALANT MOULD, poi rimuoverlo per consentire l'applicazione del sigillante adesivo POLYSEALANT CARTRIDGE. Fare attenzione che il cassero abbia le misure adeguate a garantire i corretti spazi e distanze di riempimento di almeno 2,5 cm, come indicato nella figura 1 SEZIONE TIPO.

FIGURA 4 - Applicazione del sigillante adesivo POLYSEALANT CARTRIDGE



Sigare la base di ogni corpo passante con la cartuccia POLYSEALANT CARTRIDGE, applicare il prodotto sulla superficie del corpo passante fino ad un'altezza di 7,5 cm, pari a 2,5 cm sopra al filo superiore del cassero (cassero h 5 cm). Distribuire uniformemente a completa ricopertura del corpo passante il sigillante adesivo POLYSEALANT CARTRIDGE con una spatola e/o un pennellino. Applicare sotto il cassero POLYSEALANT MOULD il sigillante adesivo POLYSEALANT CARTRIDGE con 2 strisce parallele sull'intera superficie. Fare riferimento a quanto indicato nella figura 1 SEZIONE TIPO.

FIGURA 5 - Incollaggio del cassero POLYSEALANT MOULD



Posizionare il cassero POLYSEALANT MOULD sulla superficie del tetto come indicato nella figura 3, procedere con la giunzione dei pezzi fino al completo posizionamento e chiusura. Premere adeguatamente fino a quando l'adesivo sigillante POLYSEALANT CARTRIDGE fuoriesce dal bordo del cassero e dalle relative giunzioni. Se necessario lisciare il cordolo di mastice.

FIGURA 6 - Riempimento del cassero POLYSEALANT MOULD con POLYSEALANT 1K



Versare il sigillante POLYSEALANT 1K fino a completo e totale riempimento del cassero, POLYSEALANT MOULD, come indicato nella figura 1 SEZIONE TIPO.

ISTRUZIONI NEL CASO DI APPLICAZIONE SU MEMBRANE BITUME POLIMERO LISCE O SABBIAE

FIGURA 7 - Applicazione fazzoletto membrana ardesiata



Per l'applicazione del sistema POLYSEALANT SYSTEM su membrane bitume polimero lisce (non ardesiate) è necessario predisporre un supporto idoneo all'adesione applicando a fiamma un fazzoletto di membrana bitume polimero ardesiata sul piano. Applicare il fazzoletto di membrana ardesiata su una superficie più ampia di almeno 10 cm rispetto all'ingombro del cassero, POLYSEALANT MOULD, e bene aderente al corpo passante. Successivamente seguire le procedure di posa indicate da figura 2 a figura 6 delle Istruzioni applicative.

ISTRUZIONI NEL CASO DI APPLICAZIONE SU MANTI IN POLIOLEFINE FLESSIBILI FPO/TPO

FIGURA 8 - Applicazione PRIMER P



Per l'applicazione del sistema POLYSEALANT SYSTEM su manti impermeabili in poliolefine flessibili FPO/TPO è necessario predisporre un supporto idoneo all'adesione preparando la superficie del manto in FPO/TPO con lo specifico primer PRIMER P.

Applicare il PRIMER P per un'area oltre 2,5 cm rispetto all'ingombro del cassero POLYSEALANT MOULD. Dopo asciugatura del primer seguire le procedure di posa indicate da figura 2 a figura 6 delle Istruzioni applicative.

ISTRUZIONI APPLICATIVE ULTERIORI

Stoccaggio

I componenti del POLYSEALANT SYSTEM devono essere stoccati in un luogo asciutto e protetto dagli agenti atmosferici e dagli sbalzi termici, ad una temperatura compresa tra +5 °C e +20 °C.

Conservare il sistema all'interno dell'edificio e portarlo in copertura prima dell'applicazione.

Condizioni di applicazione

Il sistema POLYSEALANT SYSTEM deve essere applicato rispettando le istruzioni e le raccomandazioni riportate nel presente documento, utilizzando tutti i prodotti previsti.

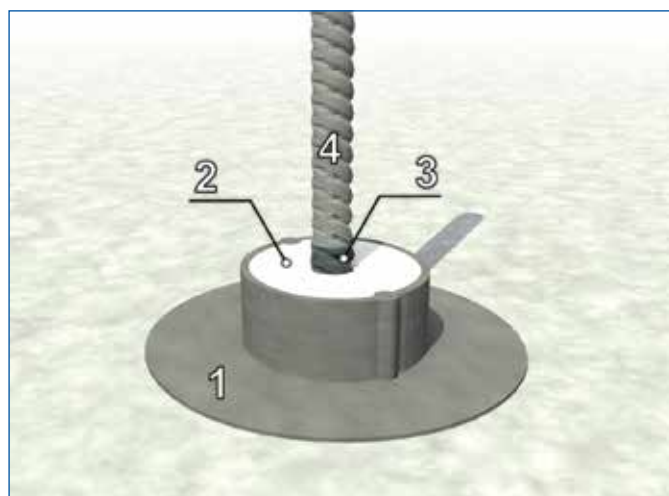
POLYSEALANT SYSTEM aderisce e sigilla tutte le superfici pulite, coese ed asciutte, pertanto prima dell'applicazione è necessario rimuovere tutti i materiali e gli agenti contaminanti e distaccanti, quali ad esempio polvere, sporcizia, grasso, unto, sigillanti, mastici, asfalti, vernici, residui cementizi, ghiaia, sporcizia, polvere, graniglia in eccesso, ecc., con una spazzola metallica o altro metodo idoneo allo scopo.

La superficie di preparazione del corpo passante si deve estendere per una altezza di 7,5 cm, pari a 2,5 cm sopra al filo superiore del cassero (cassero h 5 cm).

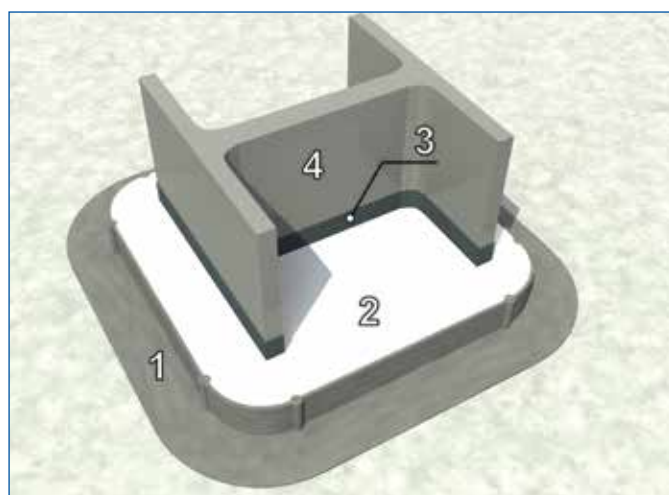
Non applicare POLYSEALANT SYSTEM su superfici umide o bagnate. Non applicare in caso di pioggia imminente, brina o se c'è rischio di condensazione.

Non applicare a temperature inferiori a +5 °C e temperature superiori a +30 °C.

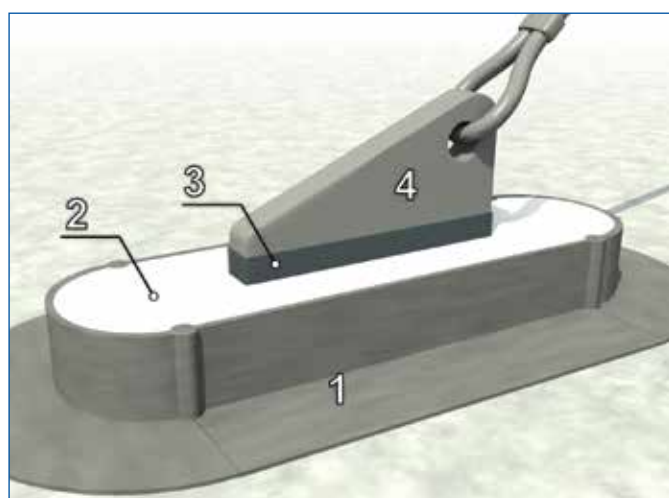
ESEMPI APPLICATIVI



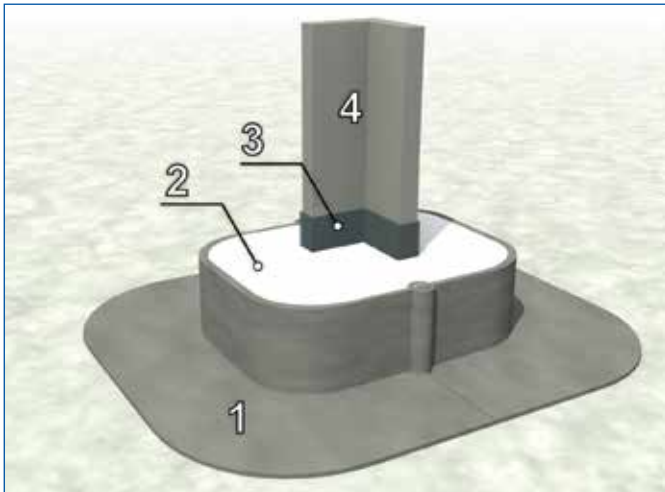
- ① Cassero - POLYSEALANT MOULD
- ② Sigillante - POLYSEALANT 1K
- ③ Adesivo - POLYSEALANT CARTRIDGE
- ④ Corpo passante - Per esempio barra filettata



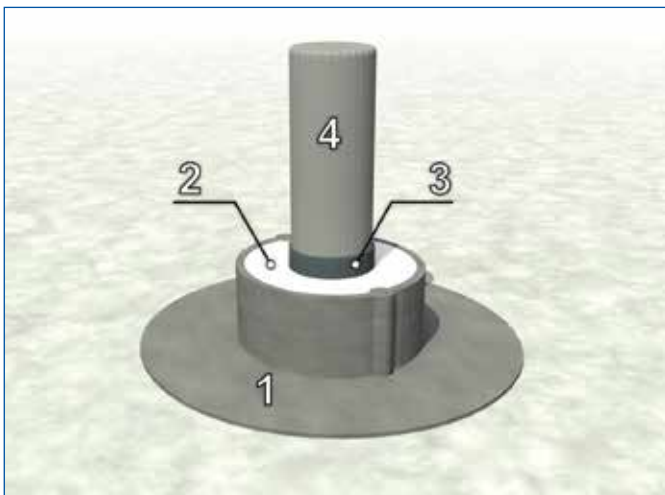
- ① Cassero - POLYSEALANT MOULD
- ② Sigillante - POLYSEALANT 1K
- ③ Adesivo - POLYSEALANT CARTRIDGE
- ④ Corpo passante - Per esempio pilastro in acciaio



- ① Cassero - POLYSEALANT MOULD
- ② Sigillante - POLYSEALANT 1K
- ③ Adesivo - POLYSEALANT CARTRIDGE
- ④ Corpo passante - Per esempio ancoraggio tiranti



- ① Cassero - POLYSEALANT MOULD
- ② Sigillante - POLYSEALANT 1K
- ③ Adesivo - POLYSEALANT CARTRIDGE
- ④ Corpo passante - Per esempio supporto impianti, piantane



- ① Cassero - POLYSEALANT MOULD
- ② Sigillante - POLYSEALANT 1K
- ③ Adesivo - POLYSEALANT CARTRIDGE
- ④ Corpo passante - Per esempio ancoraggio linea vita, raccordo tubi

NORME DI SICUREZZA

Vedi scheda di sicurezza

Le informazioni e le prescrizioni sopra riportate, pur corrispondendo alla nostra migliore esperienza, sono da ritenersi, in ogni caso, puramente indicative e dovranno essere confermate da esaurienti applicazioni pratiche; pertanto, prima di adoperare il prodotto, chi intenda farne uso è tenuto a stabilire se esso sia o meno adatto all'impiego previsto e, comunque, si assume ogni responsabilità che possa derivare dal suo uso.

Chiunque intenda utilizzare POLYSEALANT SYSTEM deve assicurarsi che sia indicato per il corretto utilizzo ed applicazione. In ogni caso l'applicatore è il solo responsabile per l'installazione del prodotto e per ogni conseguenza ne derivi da essa. Fare sempre riferimento all'ultima versione aggiornata della scheda tecnica disponibile sul sito www.polyglass.com.

La garanzia di POLYSEALANT SYSTEM è relativa alla rispondenza del sistema ai requisiti tecnici specificati nel manuale. Per quel che concerne la garanzia sull'impermeabilità e la durabilità del prodotto, considerate le molteplici variabili, resta ad esclusivo carico del progettista o dell'applicatore.

Per ogni ulteriore informazione, preghiamo rivolgersi all'Assistenza tecnica Polyglass SpA.

POLYGLASS SPA si riserva di apportare, senza preavviso, tutte le modifiche che si rendessero necessarie al continuo perfezionamento del prodotto.

PRODOTTO PER USO PROFESSIONALE

Le istruzioni ed i dettagli tecnici contenuti in questa scheda tecnica si basano sulle nostre migliori conoscenze ed esperienze. Chiunque intenda utilizzare POLYSEALANT SYSTEM deve assicurarsi che sia indicata per il corretto utilizzo ed applicazione.

In ogni caso l'applicatore è il solo responsabile per l'installazione del prodotto e per ogni conseguenza ne derivi da essa.

Fare sempre riferimento all'ultima versione aggiornata della scheda tecnica disponibile sul sito: www.polyglass.com

Per ogni ulteriore informazione, preghiamo rivolgersi all'Assistenza tecnica Polyglass SpA.

Polyglass SpA si riserva di apportare, senza preavviso, tutte le modifiche che si rendessero necessarie al continuo perfezionamento del prodotto.

POLYGLASS SPA

Sede Legale: Viale Jenner, 4 - 20159 Milano - Italia

Sede Amministrativa: Via dell'Artigianato, 34 - 31047 Ponte di Piave (TV) - Italia

Tel. +39 04227547 - Fax +39 0422854118

www.polyglass.com - info@polyglass.it

